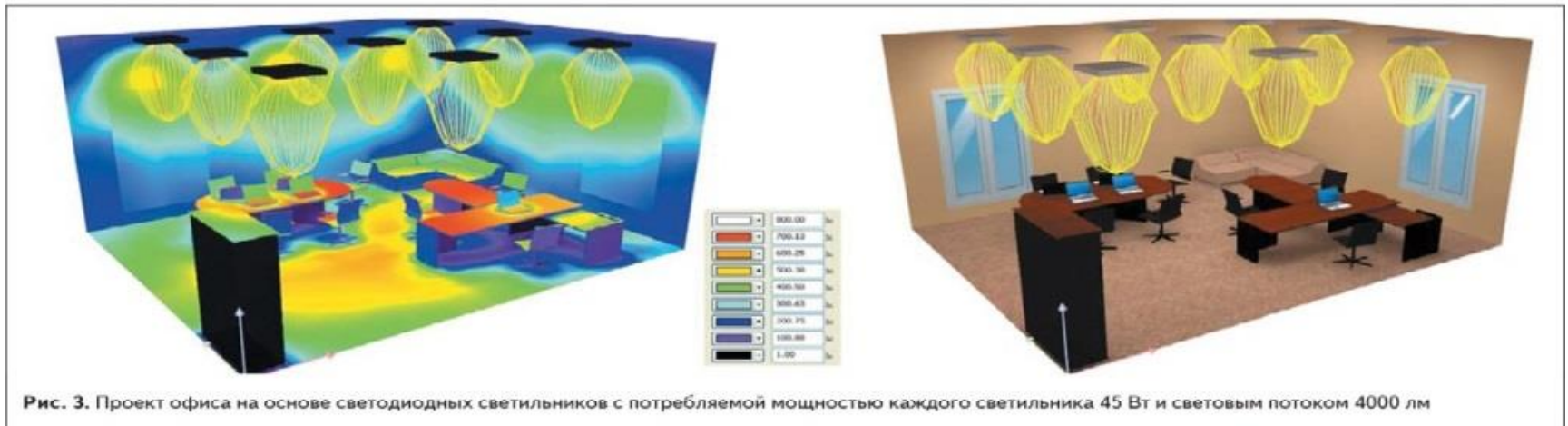


New approach designing to LED luminaires



**The department of lighting Kazan State Power
University**

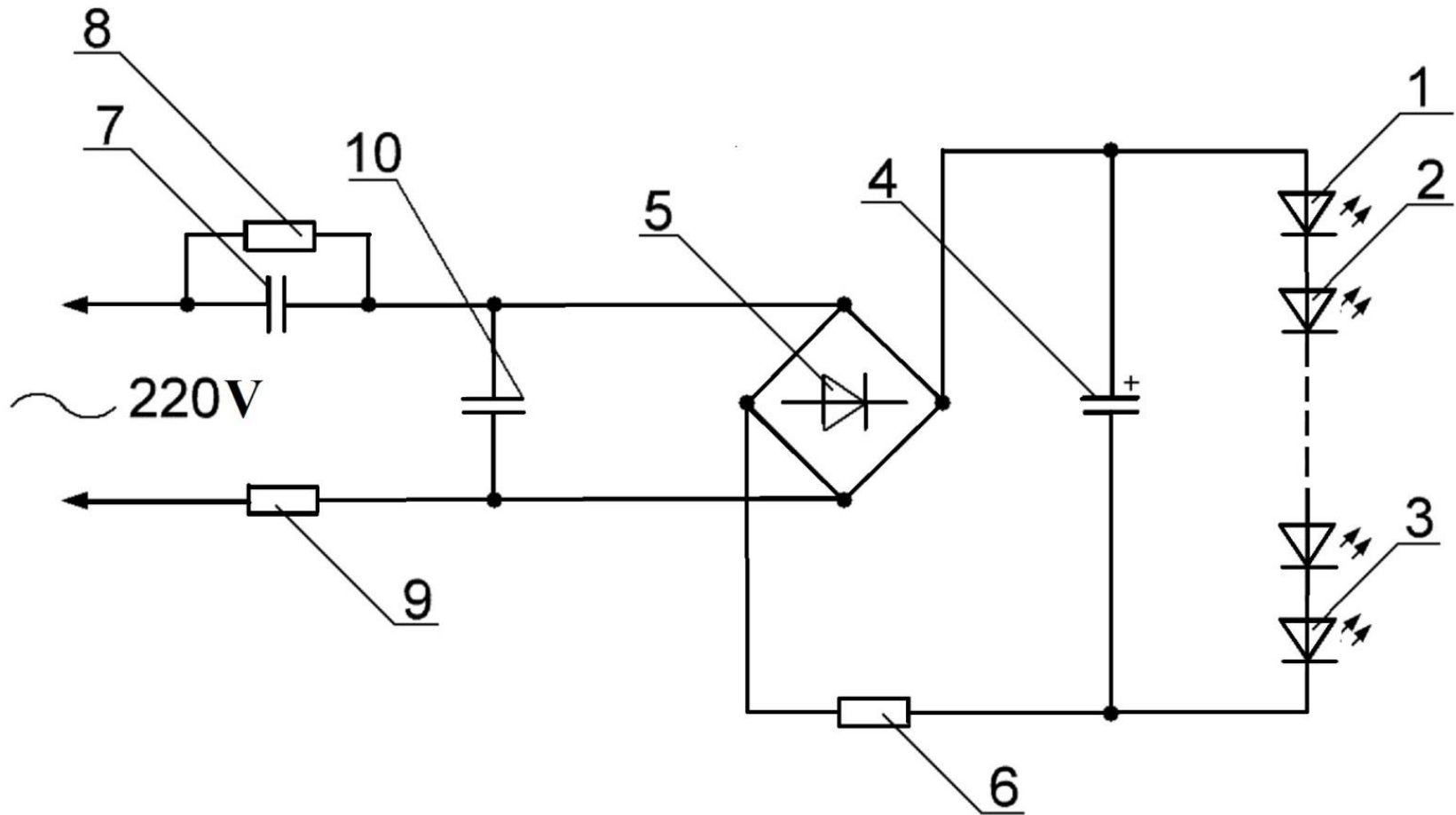
**Tukshaitov Rafayil
Abdullazyanov Edward**

$$\lambda = \frac{P}{S} = \frac{P}{\sqrt{P^2 + Q^2 + T^2}} = \varepsilon \cdot \cos \varphi$$

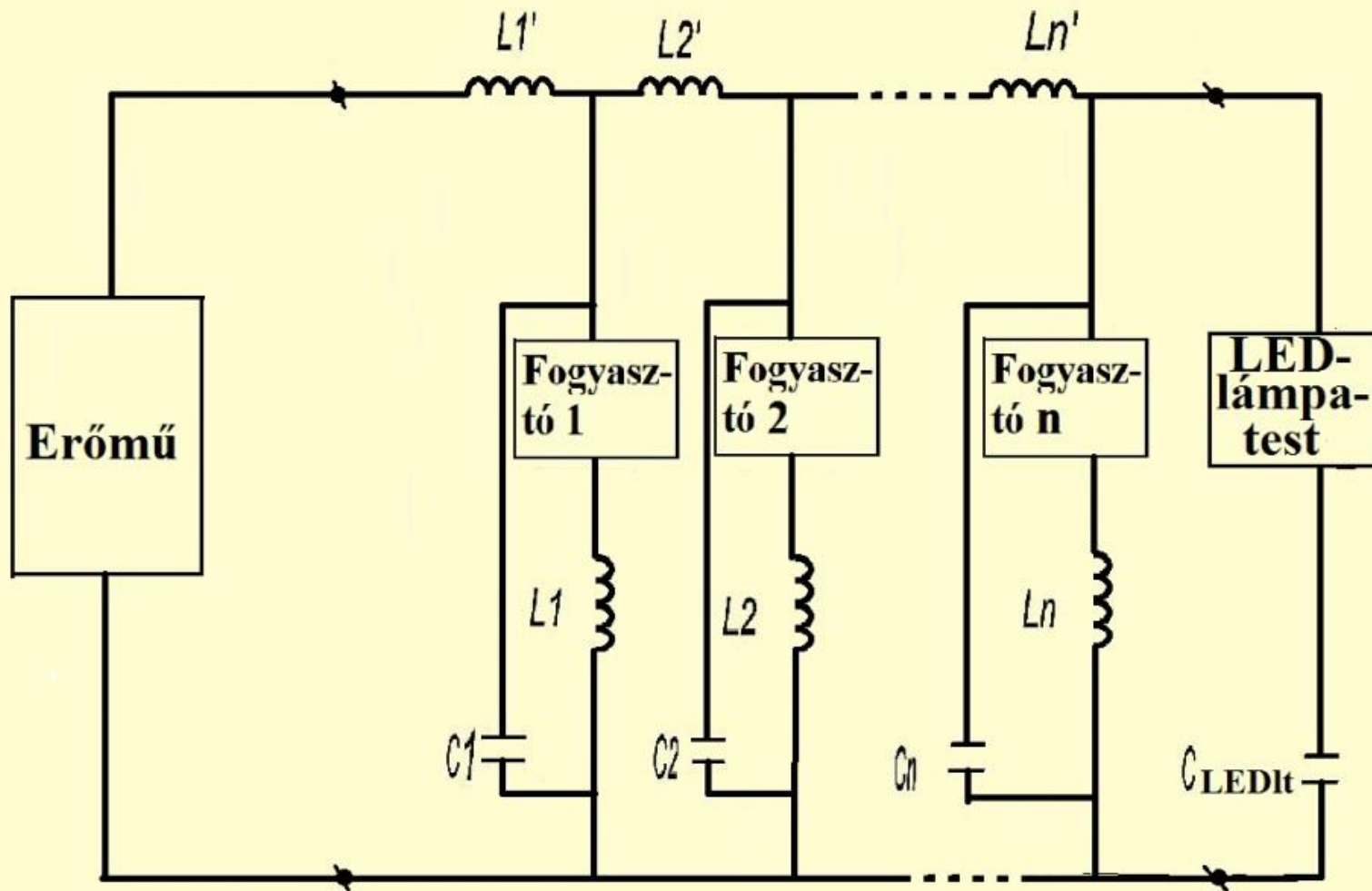
$$\varepsilon = \frac{1}{\sqrt{1 + (\text{THD})^2}}$$

$$\text{THD} = \frac{\sqrt{I_3^2 + I_5^2 + I_7^2}}{I_1}$$

Kisteljesítményű világítódiódás lámpák és lámpatestek villamos kapcsolási rajza



Villamos fogyasztói hálózat





Ipari világítódiodás lámpatest

