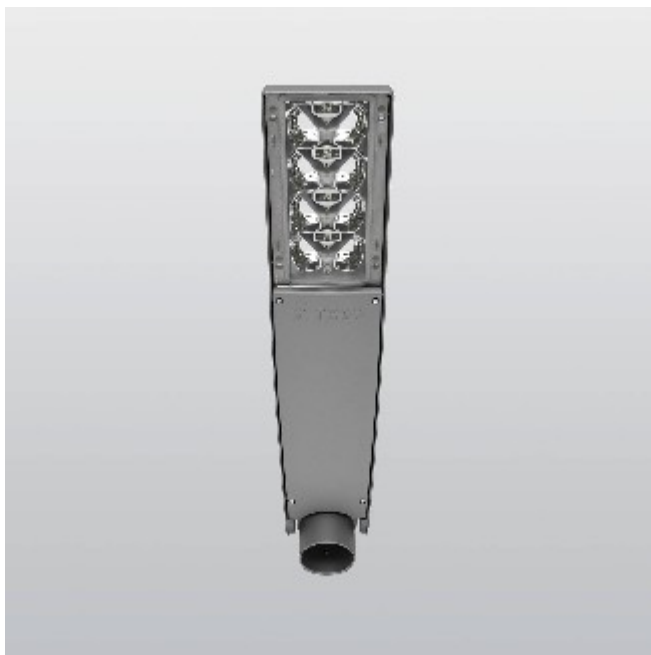


siteco

AN OSRAM BUSINESS



**Fényterelő eszközök LED-
es lámpatestekben**

office

industry

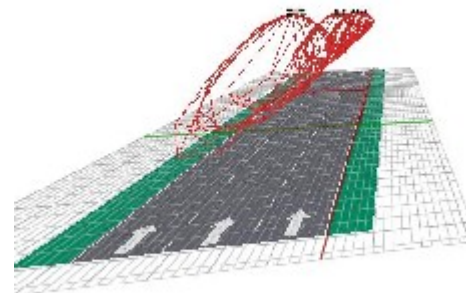
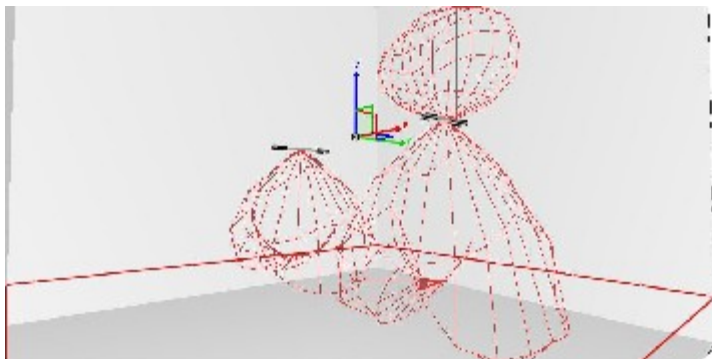
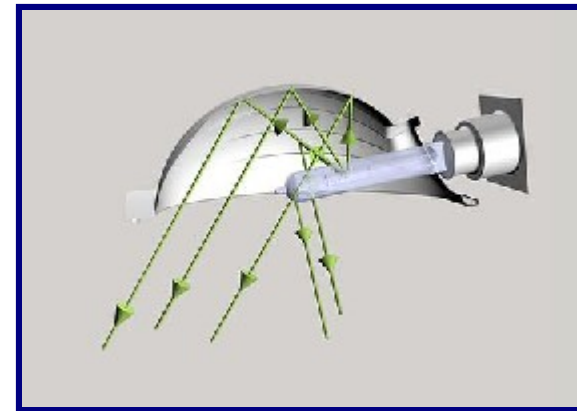
traffic

retail

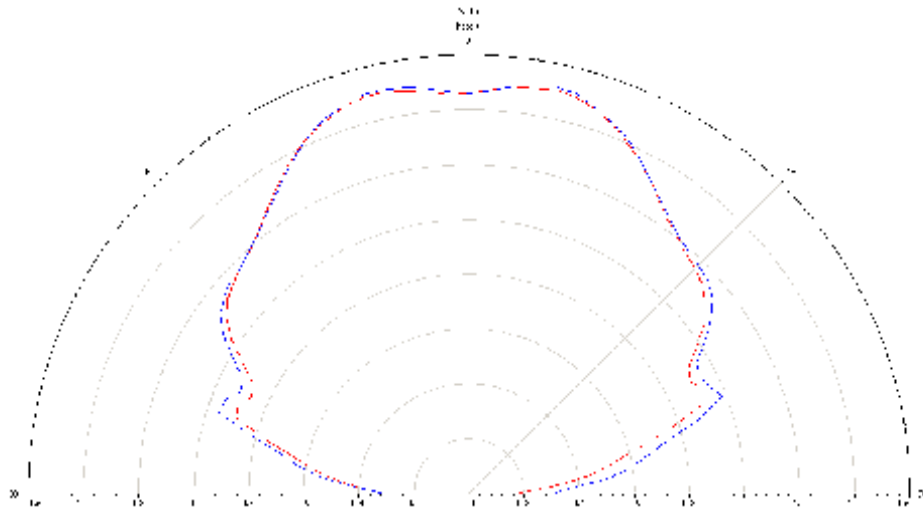
public

sports

Fényforrások fényerősségeloszlása



A LED fényerősségeloszlása



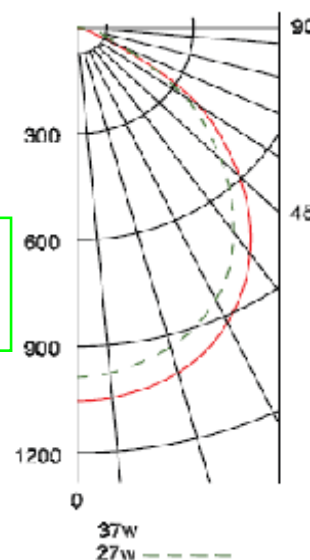
CREE DA1000

$I_{\max} / 2$ kb. 60 °-nál

Candela Table

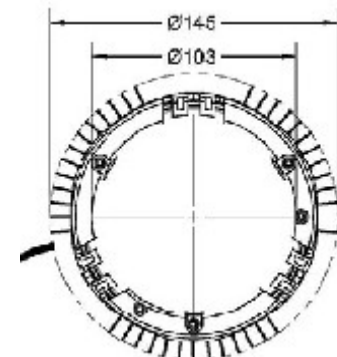
Angle	LMH060-2900	LMH060-2000
0	1266	987
5	1261	979
15	1220	933
25	1119	817
35	950	701
45	783	520
55	488	333
65	242	127
75	74	55
85	7	3
90	1	1

L54W/840
max 750cd



CREE LMH6 LED Module

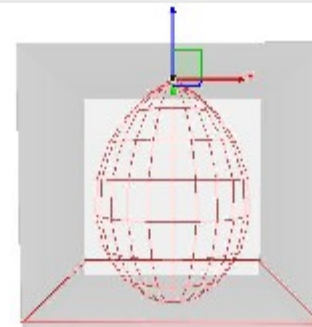
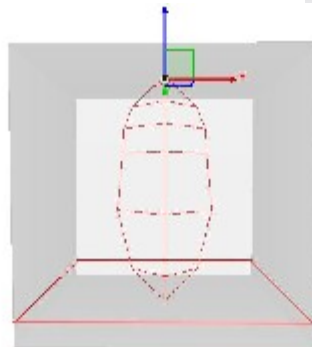
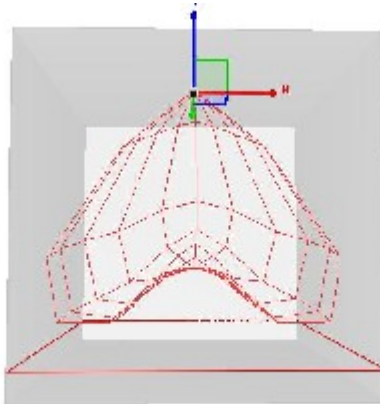
2000lm



LED panelek felépítése: 1. generáció



Optikák LED-lámpatestekben: 2. generáció



Világításméretezés... kiderül az igazság!

A fényáram a felvett teljesítmény, stb tekintetében bőséggel kapunk félrevezető adatokat.

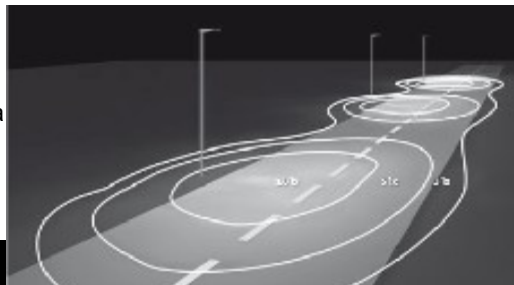
Definíció szerűen, csak a világítás méretezése hozhat „fényt a sötétbe”. Itt aztán ki fog derülni, hogy a sok ígéret közül melyek állnak meg.

→ Vajon miért nem érhető el sok gyártó fényeloszlás adata, ha méretezni akarunk?

A fény egzakt elosztása-eloszlása előnyöket hordoz.

Az optimális fényterelő pontosan irányítja a fényt. Kisebb fényárammal oldható meg azonos világítási feladat, rendszereint jobb minőségben.

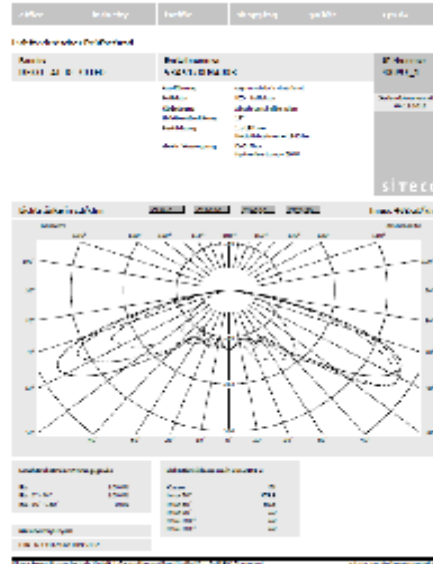
Különösen látványos a megvilágítás- és a fénysűrűség térbeli egyenletességének javulása – a lámpatest alatti „világos foltok”, amik a nagynyomású kisülőlámpák esetében ismertek, kevésbé érzékelhetők.



Streetlight 10 fényeloszlása

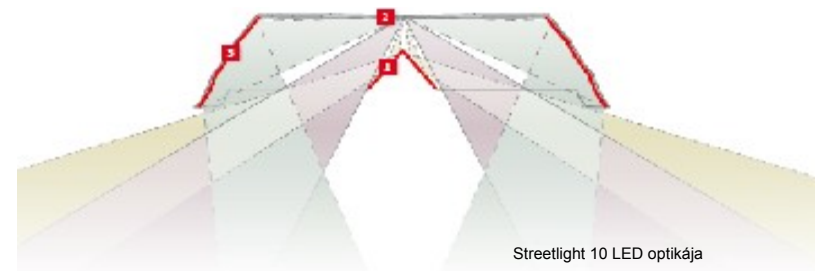


Fémhlaogén lámpa és gyenge optika fényeloszlása



Fénytechnika

Az optimalizált fénytechnika maximális fényt juttat a munkasíkra és redukált energiafelhasználást enged megvalósítani.



Streetlight 10 LED optikája

Jó hatásfokkal alkalmazott fény

A LED-ek közvetlenül az alsó térfélbe sugároznak. Nem úgy, mint a MH lámpák, melyek 360° -ban, így a felső térfélből passzív optikai elemekkel kellett a fényt lefelé irányítani. Sokkal hatékonyabban osztható el a fény, csökken a veszteség.

Köszönöm figyelmüket!

Fodor István
Siteco Österreich GmbH
+36 30 9443 814
i.fodor@siteco.at